

# eco-lamps Inc.

ISO 14001:2008



ISO 14001:2008  
EMS 554643

**KR92**

# Contents

- 表1 表紙
- 表2 Contents
- 01 製品特徴と注意事項
- 02 付属品
- 03 取り付け方法(水槽上部に載せる場合) -1
- 04 取り付け方法(水槽上部に載せる場合) -2
- 05 取り付け方法(水槽上部に載せる場合) -3
- 06 取り付け方法(天井から吊り下げる場合) -1
- 07 取り付け方法(天井から吊り下げる場合) -2
- 08 取り付け方法(天井から吊り下げる場合) -3
- 09 ユーザーズガイド —コントロールパネル—
- 10 ユーザーズガイド —マニュアルモード—
- 11 ユーザーズガイド —オートモード—
- 12 ユーザーズガイド —オートモード—
- 13 ユーザーズガイド —24時間設定—
- 14 ユーザーズガイド —月周期—
- 15 器具性能表

## 製品特徴

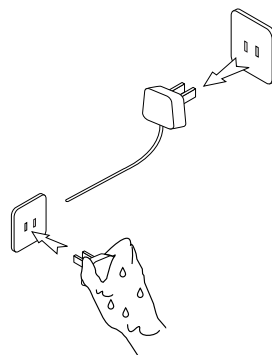
- 従来の水槽用照明である蛍光灯やメタハラの代替として使用可能です。
- 長寿命なLED
- 水温への影響を減らしますのでクーラーの負担を減らします。
- メタルハライドをLEDに代えることで電気の効率化が可能です。
- LEDの光の透過性により、サンゴは驚くような成長をします。
- 簡単に設置できます。

## 安全に設置するために

- コードが設置する国の条件を満たしていることを確認してください。
- コードが破損し、擦り切れていないこと。
- 製品はコンセント側に設置し、容易にコードが抜けるようにしてください。
- 暖房の近くに製品を設置しないでください。
- 照明製品操作に影響しますのでワイヤーを延長しないでください。
- 太陽光やメタルハライドランプの様な高熱に製品をさらさないでください。

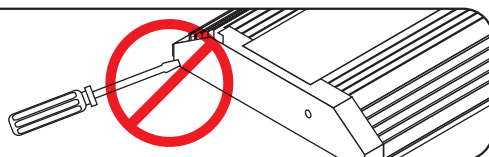
## ⚠ 警告

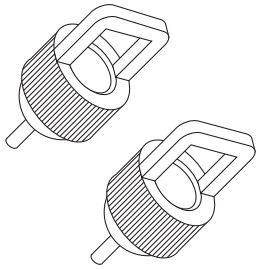
- 製品を掃除するときは、感電を防ぐためにコードを電源から抜いていることを確認してください。
- 感電を防ぐために、濡れた手でコードを触らないでください。
- 感電を防ぐために、コードをひっぱらないでください。



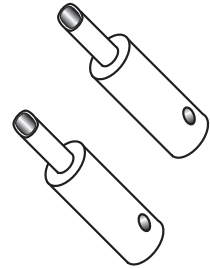
## ⚠ 注意

- ご自分で修理・分解を行った場合、製品保証は適用されません。

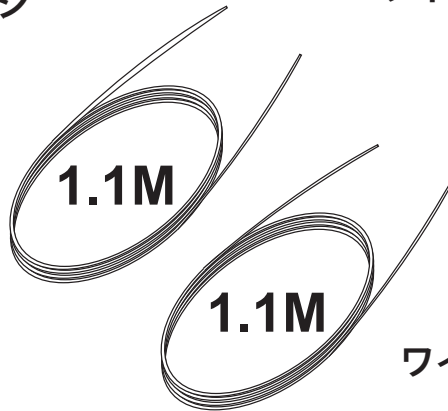




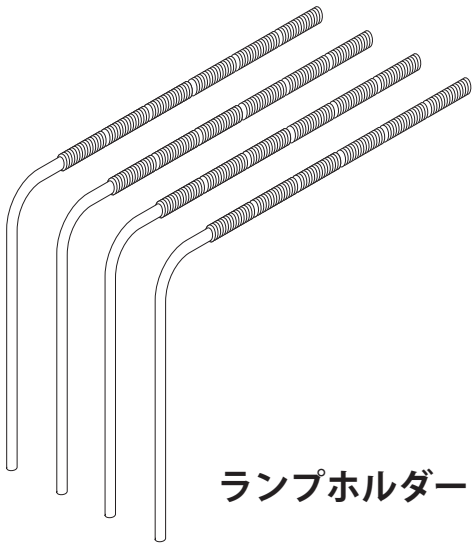
ワイヤーブリッジ



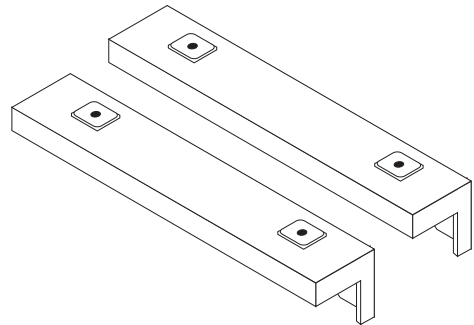
ワイヤーウェイチューブx2



ワイヤーx2

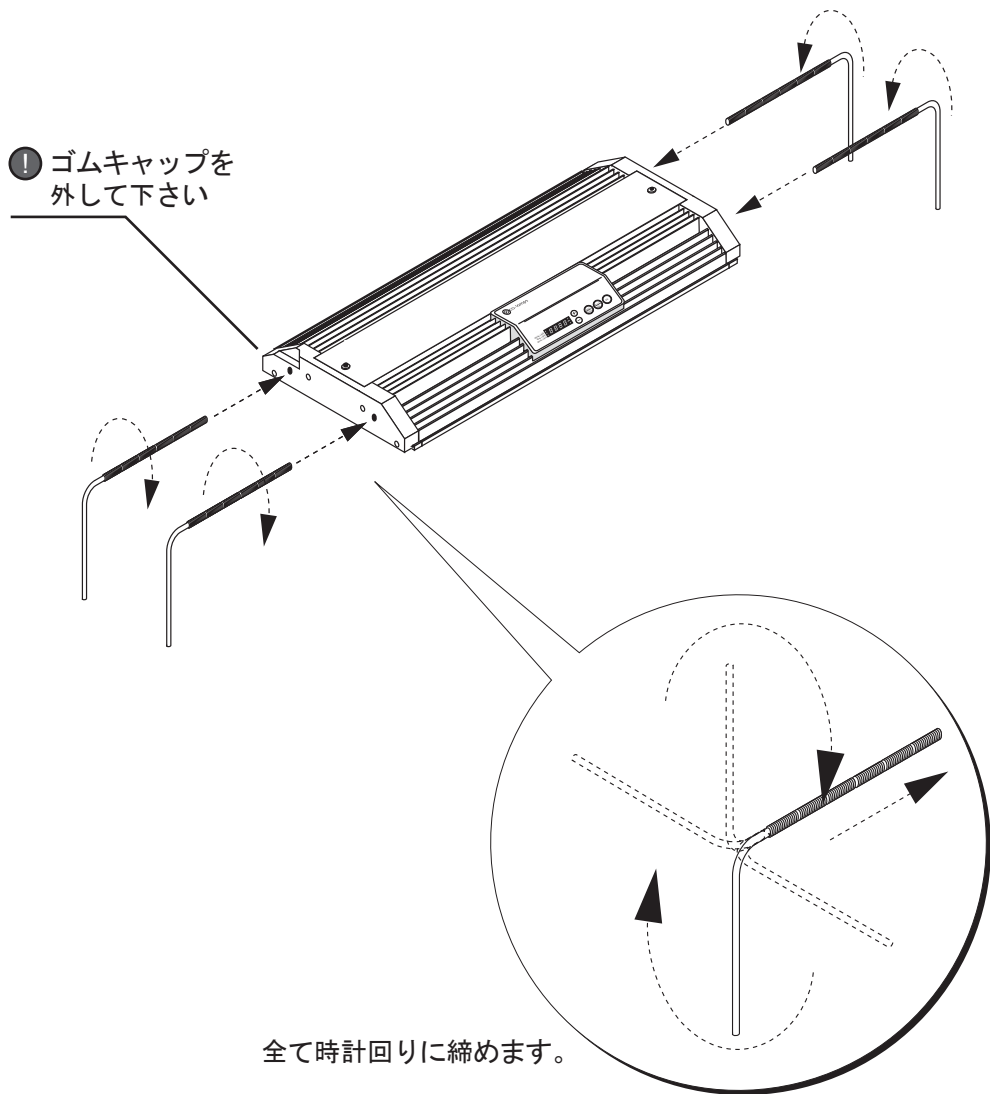


ランプホルダー x4

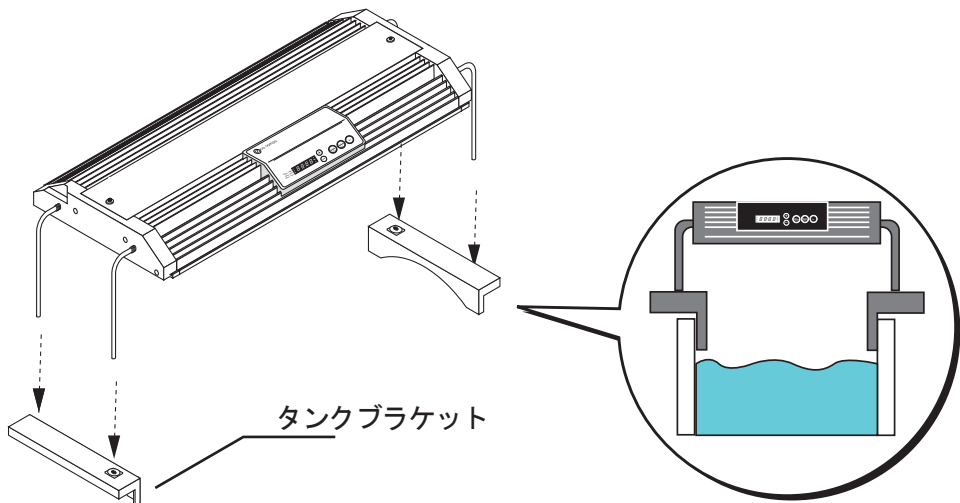


タンクブラケット x2

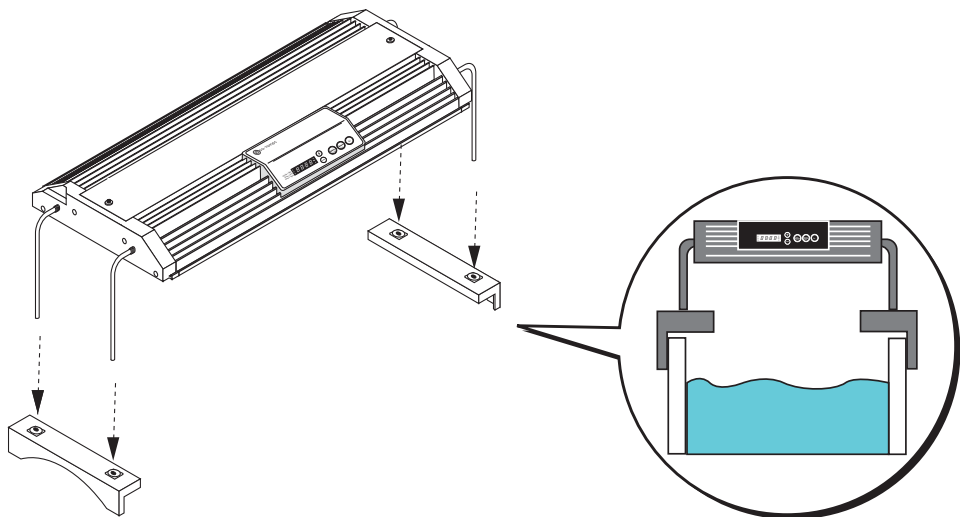
# ① ランプホルダー取り付け



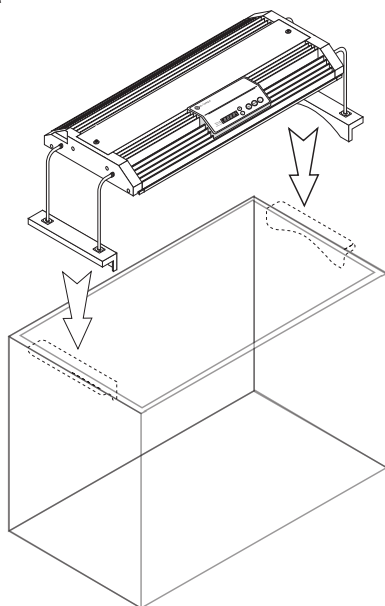
## ② タンクブラケットへの取り付け



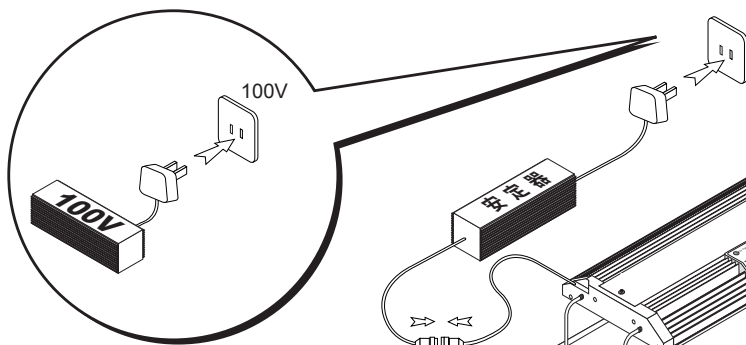
又は



### ③ 水槽への取り付け



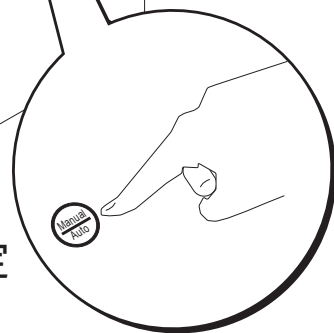
### ⑤ コンセントへの接続



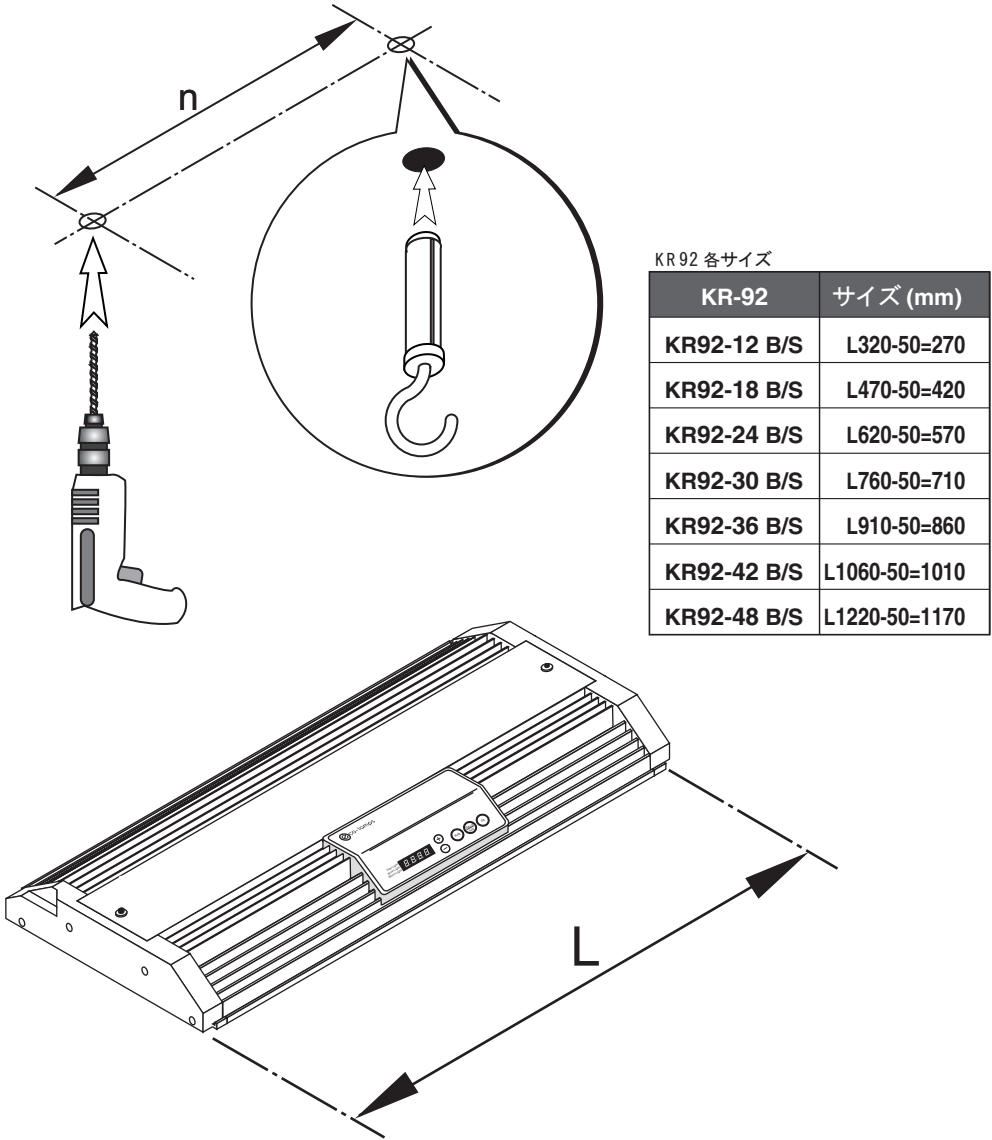
### ④ 安定器への接続



### ⑥ 設定



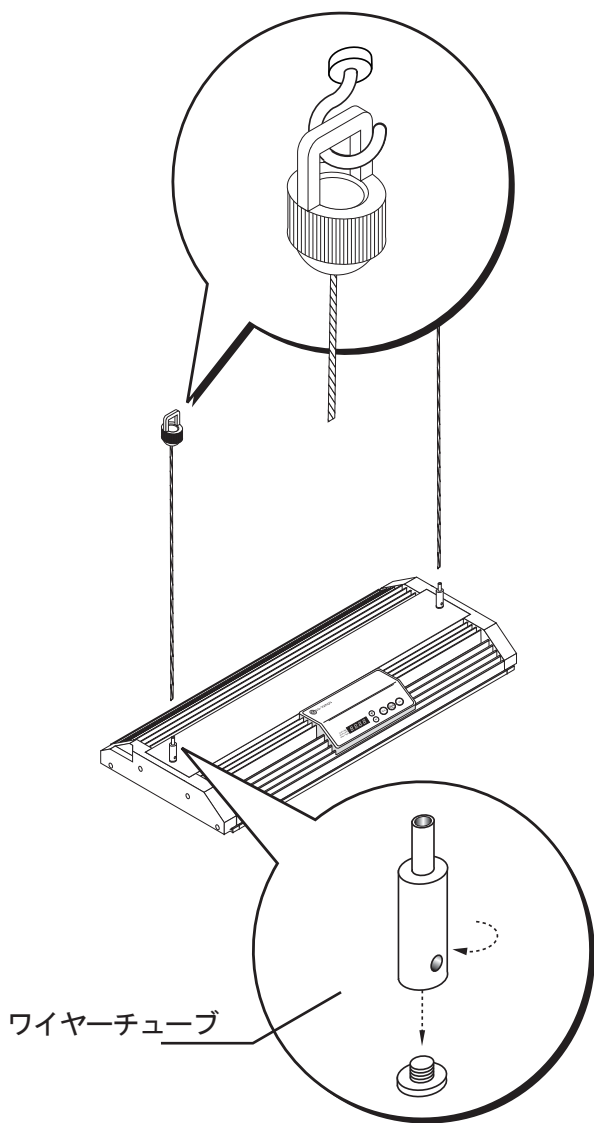
① ワイヤブリッジの取り付け



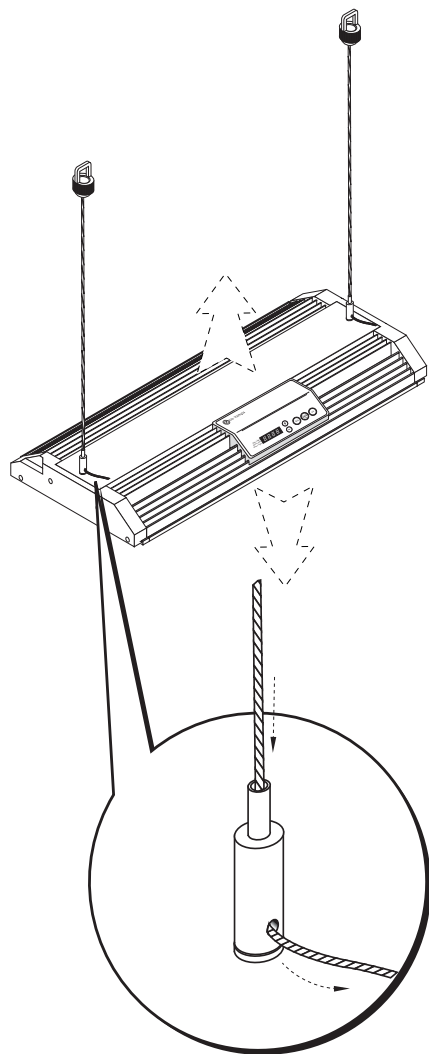
$L - 50\text{mm} = n$



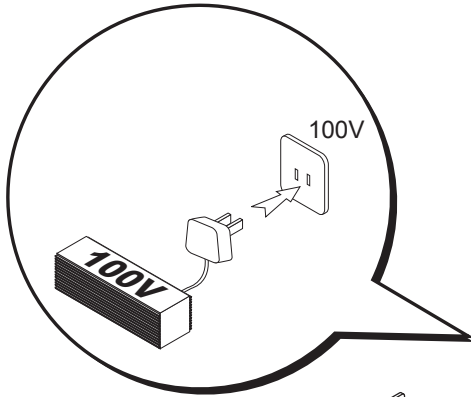
## ② ワイヤチューブの取り付け



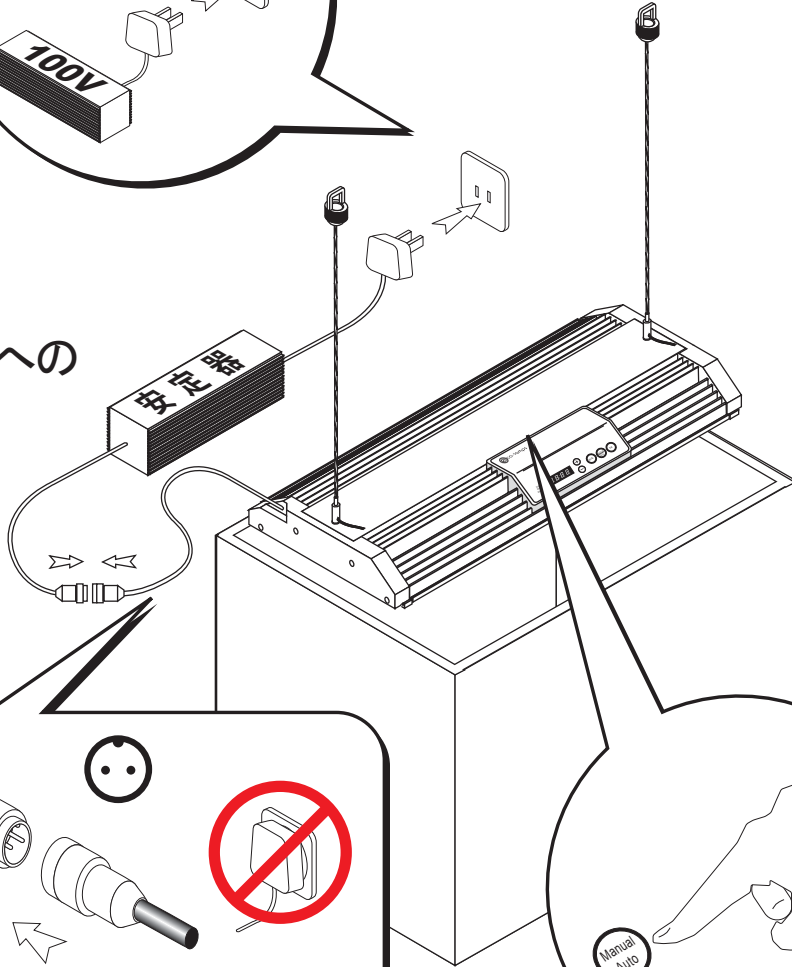
## ③ 設置



## ⑤ コンセントへの接続



## ④ 安定器への接続

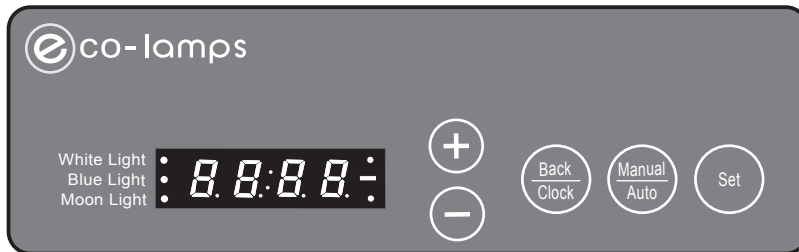


## ⑥ 設定

# ユーザーズガイド

## コントロールパネル

KR 92 のコントロールパネル



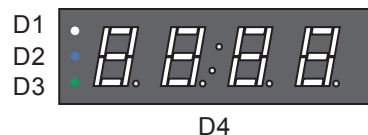
### 1. 5つの機能キー

- +と-  
メニューやオプションを切り替えたり、数字を上下させるときに使用します。
- Back / Clock  
戻るときや時間を設定するときに使用します。
- Manual/Auto  
マニュアルモードとオートモードの切り替え時に使用します。
- Set  
確認時と決定時に使用します

### 2. LED 表示について


LED 表示はライトステージと時間を表示します

- D1 LED  
白光表示（白 LED）
- D2 LED  
青光表示（青 LED）
- D3 LED  
ムーンライト表示（緑 LED）




### 3. 主要情報

#### ■ マニュアルモード

1  を押し、マニュアルモードに入ります。

LED 表示は : *HRnd* になります。

2  を押し、時間設定に入ります。



時間は 24 時間形式の表示方法です。 を押すことで桁を移動できます。

 を再度押すことで、この画面から出られます。

3  を押し照明時間を選択してください。


 を押すと、最初の 3 桁は : *HR -* と表示されます。最後の

桁の 0-3 はライトステージを意味します。 を再度押すことで、






この画面から出られます。 と  はライトステージの変更に使用


します。4 つのライトステージがあります。





ライトステージ (マニュアルモード)	
<i>HR-0</i>	停止
<i>HR-1</i>	白光
<i>HR-2</i>	青光
<i>HR-3</i>	ムーンライト


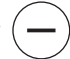

 をもう一度押すとこの画面から出られます。

## ■ オートモード

- 1  を押し、オートモードに入ります。LED 表示は **Auto** になります。
- 2  を押し、時間設定に入ります。  
時間は 24 時間形式の表示方法です。  を押すことで桁を移動できます。  を再度押すことでこの画面から出られます。
- 3  を押し、各ライトステージの照明時間を入力してください。

 を押すと、 **bt:08** と表示されます。前の 2 桁は開始時間の bt であり、次の 2 桁の 08 はオートモードの開始時間の AM8:00 を示します。時間表示は 24 時間表示です。

 と  ボタンで時間を設定します。  を押すことで桁を移動できます。  を再度押す（2 回目）ことで、LED ディスプレイは **t 1:02** と表示されます。  
最初の桁の t は時間。次の桁の 1 は夜明けステージ (P12 参照)、次の 2 桁はライトステージを何時間行うのかを設定します。

 と  で時間を設定することができます。  を押すことで桁を移動できます。

- Set** を再度押す（3 回目）ことで、  
 ライトモード2（ と 2 と表示）になります。
- Set** を再度押す（4 回目）ことで、  
 ライトモード3（ と 3 と表示）になります。
- Set** を再度押す（5 回目）ことで、  
 ライトモード4（ と 4 と表示）になります。
- Set** を再度押す（6 回目）ことで、  
 この画面から出られます。オートモードに戻り、  
 LED 表示は 2 秒間 **Auto** となります。

ライトステージ（オートモード）	
と 1	青光（夜明け）
と 2	白光と青光（日中）
と 3	青光（夕日）
と 4	緑（月光）



例設定 1 :

表示	時間
6t:07	開始は7時
t 1:02	2時間
t 2:03	3時間
t 3:04	4時間
t 4:05	5時間

t1 は7時から9時

t2 は9時から12時

t3 は12時から16時

t4 は16時から21時

合計は24時間未満ですので、21時に消灯され、また翌日の7時から新しいサイクルが始まります。

例設定 2 :

表示	時間
6t:07	開始は7時
t 1:02	2時間
t 2:22	22時間
t 3:04	4時間
t 4:05	5時間

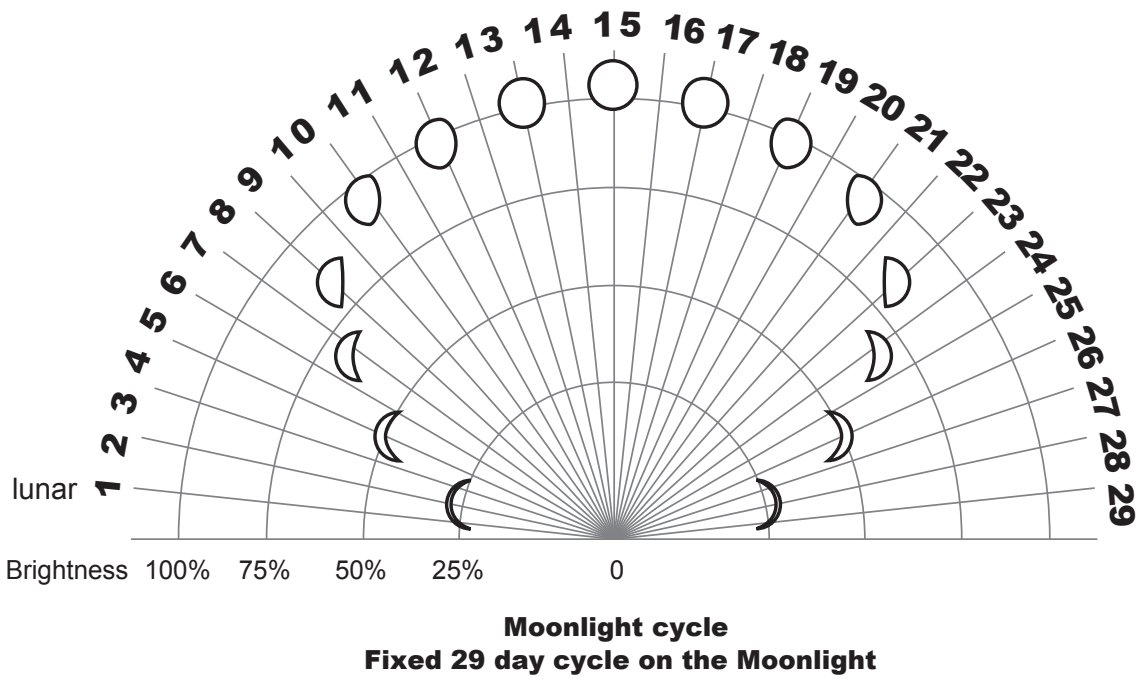
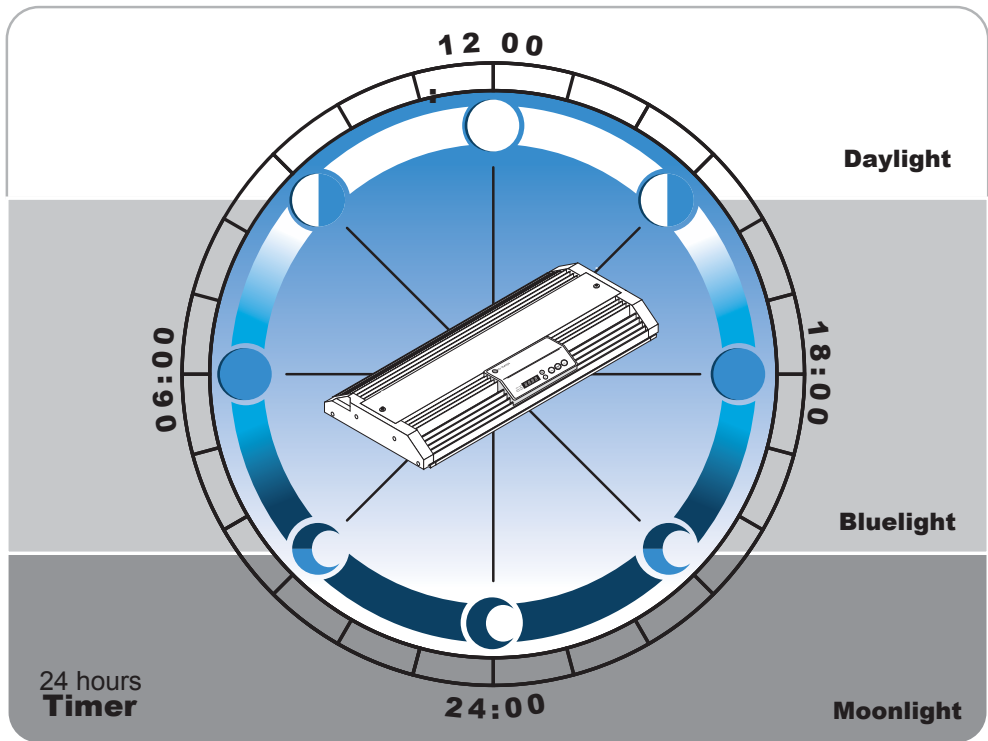
t1 は7時から9時

t2 は9時から翌7時

t3 は無効

t4 は無効

合計は24時間より多いので、ステージ3と4は行われず、7時から新しいサイクルが始まります。





KR92 各サイズ 消費電力、ムーンライト時点灯球数

KR-92	サイズ (cm)	消費電力	ムーンライト時 ブルー球点灯数
KR92-12 B/S	L32xW20.5xH3.5	50W	1/2
KR92-18 B/S	L47xW20.5xH3.5	70W	1/3
KR92-24 B/S	L62xW20.5xH3.5	100W	1/5
KR92-30 B/S	L76xW20.5xH3.5	120W	2/6
KR92-36 B/S	L91xW20.5xH3.5	150W	2/8
KR92-42 B/S	L106xW20.5xH3.5	170W	2/9
KR92-48 B/S	L122xW20.5xH3.5	200W	2/10

